



Waikiki

SWIMMING SPA

Incorporando lo spirito vivace e variegato di Waikiki Beach, la "Waikiki WaveRide" offre un'esperienza acquatica unica, paragonabile alle diverse attrattive di questa amata spiaggia hawaiana. Con le sue dimensioni di 5.60 metri di lunghezza e 2.20 metri di larghezza, questa swim spa è progettata per soddisfare diverse esigenze, proprio come la versatile Waikiki.

L'altezza dell'acqua (circa 100 cm) della swim spa ricrea l'atmosfera rilassante delle acque poco profonde di Waikiki, ideale per famiglie e per chi desidera un tranquillo bagno o un momento di svago in acqua.

Posizionata strategicamente nella parte destra finale, la **spa idromassaggio per 4 persone** è un angolo di serenità che ricorda i tranquilli ritiri di Waikiki, perfetti per distendersi e rigenerarsi.

Nuoto Controcorrente

Dalla parte opposta rispetto all'area idromassaggio troviamo i 3 getti per il nuoto contro corrente con tre diverse intensità. La Swimming Spa offre un'esperienza eccitante e sfidante. Questa caratteristica è **ideale per chi cerca un allenamento vigoroso**.



Display Touchscreen BALBOA

Comodo display a bordo vasca per programmare ed utilizzare la spa.

Wp Domotic
Light

Colorazioni:

Rivestimento esterno:



Scocca interna:



Swimming spa

Vasca spa perfetta per chi ama nuotare, grazie all'altezza dell'acqua di 100 cm circa ed al potente ma modulabile nuoto controcorrente.



Idromassaggio per 4 persone

Nr° getti aria-acqua: 20

Pompa idromassaggio: 1 x 2,2 Kw (1,5 Kw - 7 Ah)

Nr° getti nuoto controcorrente: 3

Pompe nuoto controcorrente:

2 x 3HP (2,2Kw cad. - 10 Ah) - 1 x 2HP (1,45Kw - 7 Ah)

Riscaldatore: 3Kw - 13,64 Ah

Pompa di circolazione: 0,35 HP - 350W - 1 Ah

I led posizionati sotto il livello dell'acqua permettono al vapore ed all'acqua stessa di avere una colorazione uniforme.

Produzione ozonizzatore: 50 mg/h

Isolamento in schiuma alta densità: 15-20mm

Telaio in acciaio inossidabile

Base inferiore in ABS



Dimensioni e peso

Dimensioni: 5600 x 2200 x 1280mm (LxPxH)

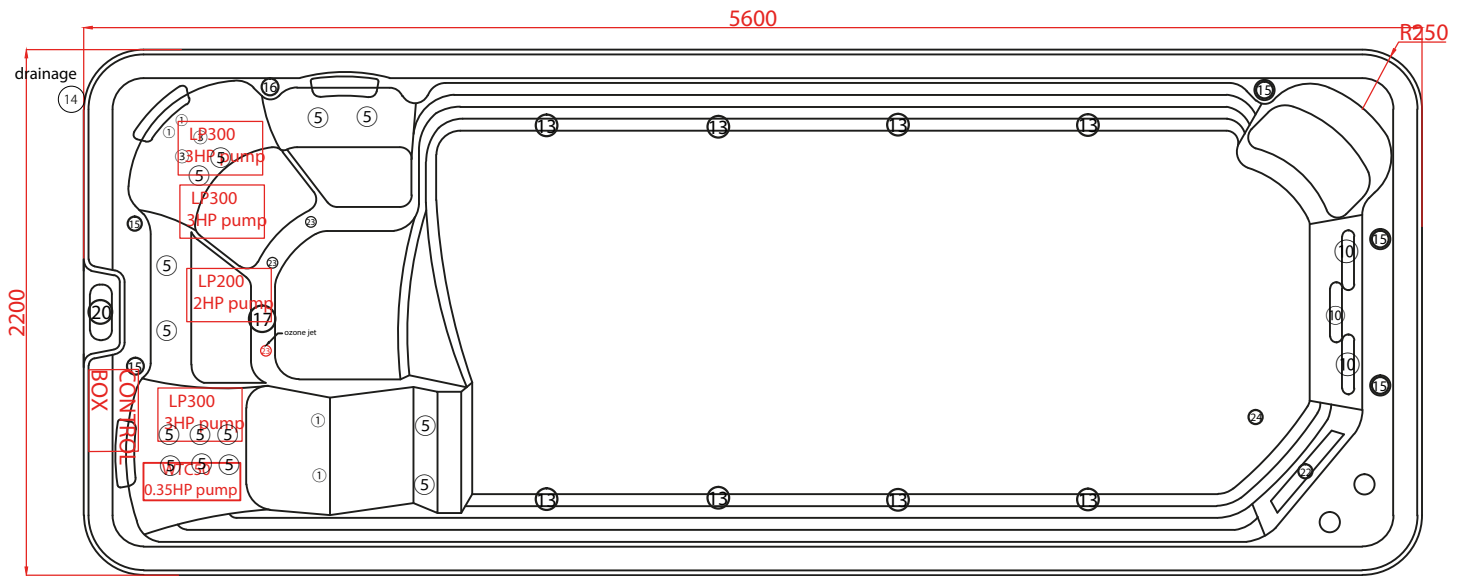
Litri acqua: 11500 litri

Peso a secco: 1450 kg

Portata richiesta: 1200 Kg/m²



SCHEDA TECNICA – MODELLO WAIKIKI



- | | |
|------------------------------|---------------------------|
| 01: Getti direzionabili 2" | 17: Faro LED |
| 03: Getti direzionabili 2,5" | 20: Pannello touch Balboa |
| 05: Getti direzionabili 3,5" | 22: Skimmer |
| 10: Nuoto controcorrente | 23: Getti di circolazione |
| 13: Bocchette di aspirazione | 24: Scarico diametro 30mm |
| 14: Scarico | |
| 15: Regolatore dell'aria | |
| 16: Regolatore dell'acqua | |

DIMENSIONI E QUOTE – MODELLO WAIKIKI

